

# 天硕导航

## AX4E06M

### 小型3D扼流圈天线

#### 概述

AX4E06M是一款坚固耐用的小型3D扼流圈基站天线，可接收GPS、GLONASS、北斗、Galileo、QZSS、IRNSS、SBAS的全频卫星信号，以及L波段校正服务。它是一种高性能的GNSS天线，可用于大地测绘、海洋测量、航道测量、地震监测、山体滑坡监测、变形监测以及码头集装箱作业等需要绝对定位精度和多星座支持的场合。

AX4E06M采用独特的扼流圈结构设计，可提供卓越的多径抑制性能，实现稳定的卫星信号跟踪，天线的稳定性可达到亚毫米级。低噪声放大器（LNA）出色的带外抑制功能提供GNSS信号的稳定性和可靠性，以获得卓越的测量质量。

#### 主要特点

支持卫星信号：  
GPS L1/L2/L5, GLONASS L1/L2/L3,  
BeiDou B1/B2/B3, Galileo  
E1/E5a/E5b/E6, QZSS L1/L2/L5/L6,  
IRNSS L5, SBAS L1/L5, L-Band

高度稳定的相位中心保证亚毫米级的定位精度

超低仰角的高增益信号跟踪

结构坚固、小型设计、重量轻、IP67等级防水防尘

抗干扰能力强，可承受恶劣的工作环境



# 技术参数



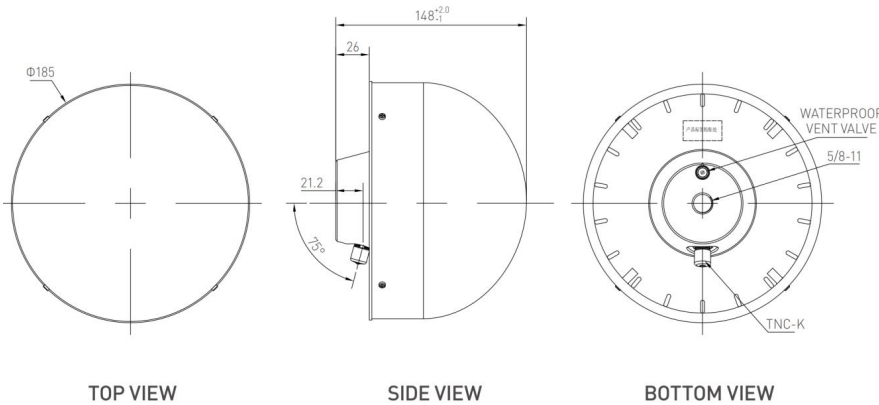
## 性能指标

卫星信号:	GPS L1/L2/L5, GLONASS L1/L2/L3, BeiDou B1/B2/B3, Galileo E1/E5a/E5b/E6, QZSS L1/L2/L5/L6, IRNSS L5, SBAS L1/L5, L-Band
阻抗:	50 Ω
极化方式:	右旋圆极化
天线轴比:	≤3dB
水平面覆盖角度:	360° (全方位)
输出驻波比:	≤2.0
最高增益:	6.5dBi
相位中心误差:	±1mm

## 结构参数

尺寸:	φ 185x148mm
连接头:	TNC母座
安装孔:	5/8"×11螺钉
重量:	≤2.5kg

## 结构概览



Undeclared Tolerance: ±0.3mm

## LNA指标

低噪放增益:	50±2 dB
噪声系数:	≤2dB
输出驻波比:	≤2.0
带内平坦度:	±2dB
工作电压:	3.3V~12V DC
工作电流:	≤60mA
差分传输延迟:	≤5ns

## 环境参数

工作温度:	-40°C~+85°C
储存温度:	-55°C~+85°C
湿度:	95%无冷凝
防尘防水:	IP67

联系电话 | 400-007-1108  
官方网站 | www.tersus-gnss.cn  
销售咨询 | sales@tersus-gnss.com  
技术支持 | support@tersus-gnss.com

