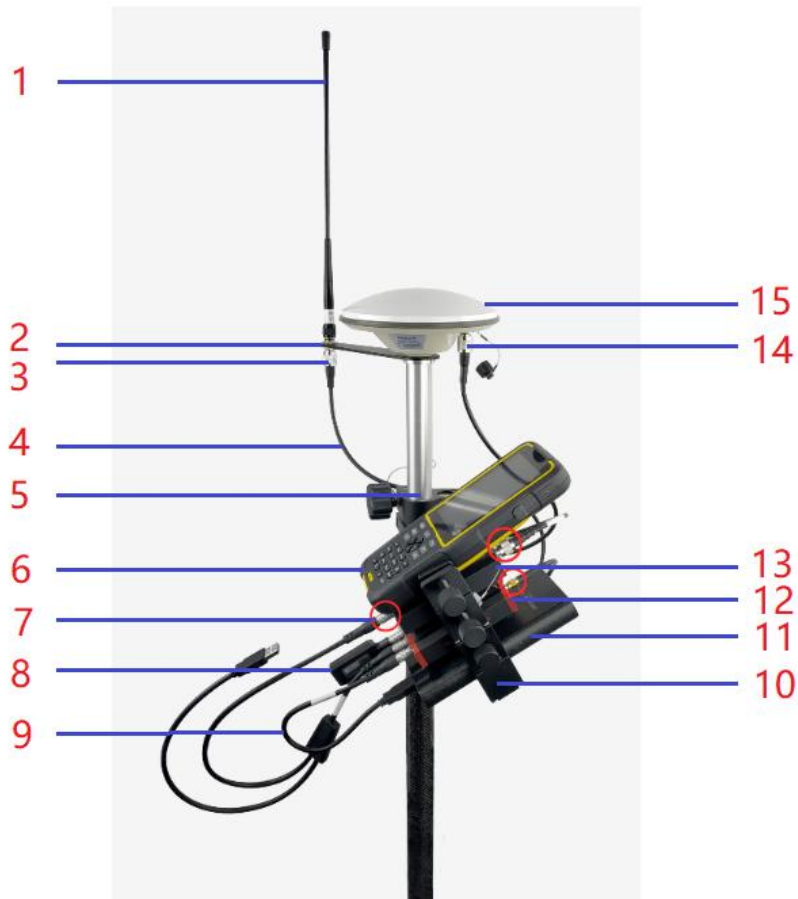


David 快速安装指南-流动站 2W 电台版

! 注意：请先核对发货清单确认套件适用于 David 流动站 2W 电台版。

1. David 流动站 2W 电台版系统搭建



编号	名称	编号	名称
1	2W/460MHz 数传电台天线	9	DC-2 芯 USB 电源线
2	460M 天线支架	10	移动站托架
3	TNC 母头 转 TNC 母头	11	移动电源（自备）
4	低损射频电缆 1.0 米 双公头	12	David GNSS 接收机
5	对中杆	13	2W/460MHz 数传电台
6	安卓设备（自备，图为 TC20 手簿）	14	GNSS 天线连接线
7	COMM2-7 芯 USB+2W 电台 5 芯数据线	15	AX3702 GNSS 碟形天线
8	COMM1-蓝牙模块		

David 安装及 Nuwa 操作视频见官网：

<https://www.tersus-gnss.com/video/david-receiver>

2. 用 Nuwa app 配置并测量

2.1 新建或打开已有工程

打开应用程序 Nuwa 后，在主界面点击【工程管理】即可新建或打开已有工程，如下图所示。

2.2 连接 David

返回 Nuwa 主界面，点击【设备】->【设备连接】，根据对应的蓝牙地址，选择蓝牙来连接 David，天线选择 AX3702，点击【连接】，如下图所示。

2.3 设置流动站

返回设备界面，点击【流动站】进入工作模式列表，新建流动站，数据链路选择外置电台，波特率选择 38400，如下图所示；设置完成后点击【确定】即完成流动站设置。在工作模式列表中选择该设置，点击【启动】开始配置流动站。

2.4 测量工作

返回 Nuwa 主界面，点击【测量】进入测量功能界面，可进行点测量、点放样、线放样等测量工作，如下图所示。



图 2.1 工程管理



图 2.2 设备连接



图 2.3 设置流动站



图 2.4 测量工作

3. 获取更多

本快速安装指南简单介绍了 David 流动站 2W 电台版的安装和用 Nuwa 配置并测量，更多详细介绍请参考 David 和 Nuwa 的用户手册（官网下载连接：

<https://www.tersus-gnss.com/document/david-receiver> 中 User Manual 类别下面）。

感谢使用天硕导航 David 系列产品，如有任何技术问题，请邮件联系 support@tersus-gnss.com，我们会尽快答复。