

AX3702



测绘天线

概述

AX3702是一款测绘天线，可接收GPS L1/L2, GLONASS L1/L2, 北斗B1/ B2/B3, Galileo E1, QZSS L1/L2和SBAS L1卫星信号。它可用于土地测量、海洋测量、管线测量、地震监测、桥梁测量、集装箱操作、农业应用、自动驾驶汽车等。AX3702天线经过NGS校准，其高精度已被承认。

AX3702具有高增益和宽波束宽度，可确保连接的GNSS接收机在低仰角信号下表现良好。当卫星的方位角和仰角发生变化时，该天线的相位中心保持不变。信号接收不受天线旋转或卫星仰角的影响，因此可以轻松完成天线的放置和安装。

主要特点

支持GPS L1/L2, GLONASS L1/L2, 北斗 B1/B2/B3, Galileo E1, QZSS L1/L2和SBAS L1

内部多路径抑制板消除了多径干扰误差

采用多电源馈电设计，确保相位中心和几何中心的叠加，并最大限度减少多径误差的影响

IP67等级防水防尘设计

内部防雷电路可保护LNA免受高压浪涌的损坏

极低噪音



技术参数



性能指标

卫星信号:	GPS L1/L2, GLONASS L1/L2, 北斗 B1/B2/B3 Galileo E1, QZSS L1/L2, SBAS L1
阻抗:	50Ω
极化:	右旋圆极化RHCP
轴比:	≤3dB
方位角覆盖范围:	360°
输出驻波比:	≤2.0
峰值增益:	5.5dBi
低噪放增益:	40±2dB
噪声系数:	≤2.0dB
工作电压:	3.3V~12V DC
工作电流:	≤45mA
群时延纹波:	±2dB
相位中心偏差:	54.04mm
相位中心精度:	±2mm

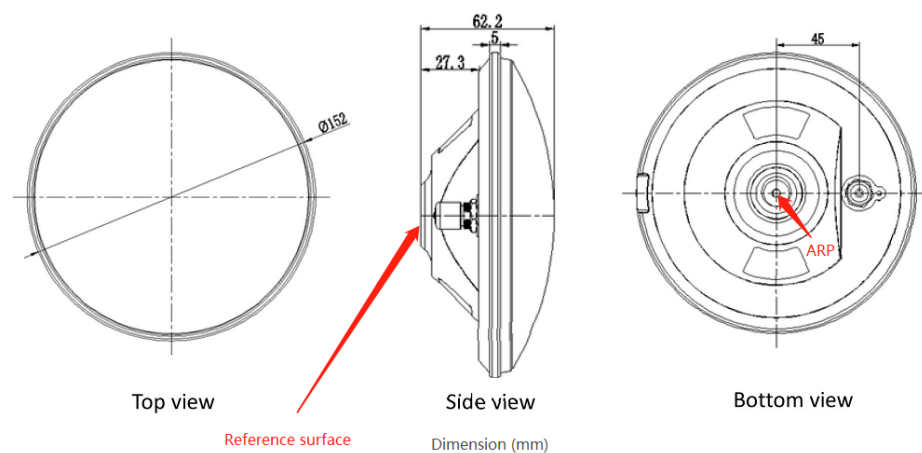
结构参数

尺寸:	φ 152x62.2mm
连接头:	TNC母座
安装孔:	BSW 5/8"x11, 12-14mm
重量:	374g

环境参数

工作温度:	-40°C ~ +85°C
储存温度:	-55°C ~ +85°C
湿度:	95%无冷凝
防尘防水:	IP67

结构概览



Website | www.tersus-gnss.cn
Sales Inquiry | sales@tersus-gnss.com
Technical Support | support@tersus-gnss.com

